



## Eurotrac W13-CF

**Preis:** € 38.650,00 exkl. MwSt.

€ 46.380,00 inkl. MwSt.

Lieferkosten auf Anfrage

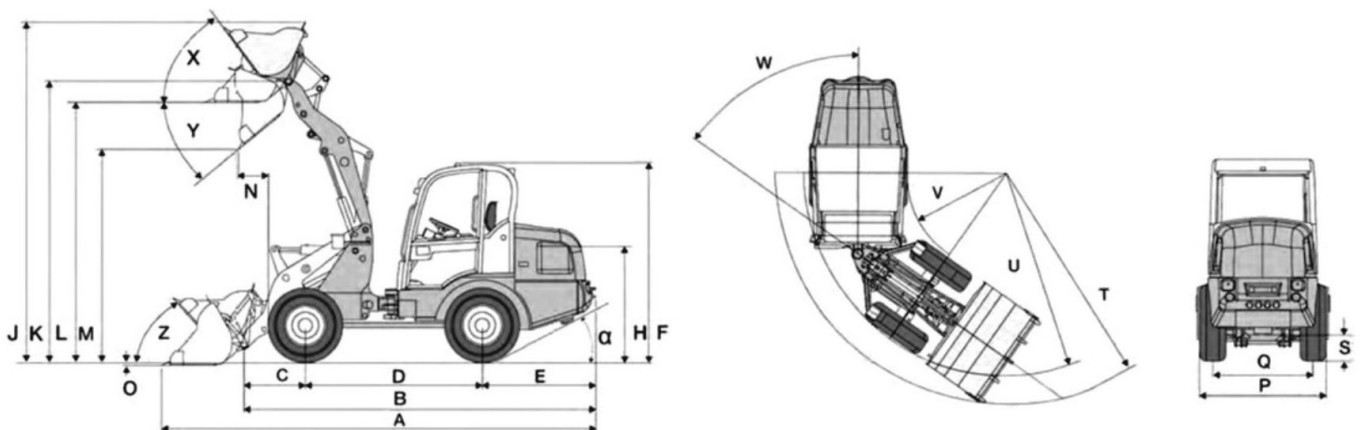
### Kurzbeschreibung

Eurotrac W13 ein echtes Kraftpaket

Standardmäßig ausgestattet mit:

- YanMar stage-V
- Zusätzliche Hydra.-Funktion auf Joystick
- Hydr. Schnellwechsel
- Hydrostat mit 2 Fahrgeschwindigkeiten
- Nabenreduzierung und Sperrdifferenz
- Straßenbeleuchtung / Arbeitsleuchten

### Produktbeschreibung



**Technische Daten**

Auskipphöhe	2300 mm
Auskippwinkel	53 °
Bodenfreiheit	270 mm
Drehpunkt der Mulde	660 mm
Gesamtbreite	1560 mm
Gesamte Arbeitshöhe	3870 mm
Gesamtlänge mit Behälter	4680 mm
Gesamtlänge ohne Behälter	3890 mm
Grabtiefe	160 mm
Hinterer Überhang	1250 mm
Höhe bis zur Oberkante des Daches	2340 mm
Innerer Wendekreis	1642 mm
Kippwinkel	55 °
Kippwinkel bei max. Hubhöhe	55 °
Ladehöhe	2900 mm
Maximale Hubhöhe	3000 mm
Radstand	1860 mm
Reichweite	265 mm
Rotationswinkel	45 °
Sitzhöhe	1370 mm
Spurweite	1110 mm
Wendekreis	2925 mm
Äußerer Durchmesser	3330 mm
Dieseltank	60 l
Wassertank	80 l
Eigenes Gewicht	3300 kg
Heberahmen horizontal & Maschine gerade	1600 kg
Heberahmen horizontal & Maschine gekippt	1199 kg
Max. Tragfähigkeit	2780 kg
Motorleistung	50 PS