



Norcar 755XC

Preis: PREIS AUF ANFRAGE

Kurzbeschreibung

- Hubkraft hydraulisch: 1150 kg
- Bruchkraft 50 cm, ISO14397-2: 900 kg
- Gewicht (Standard): 960 kg
- Geschwindigkeit: 0-13 km/h
- Zugkraft: 950 kg

Produktbeschreibung

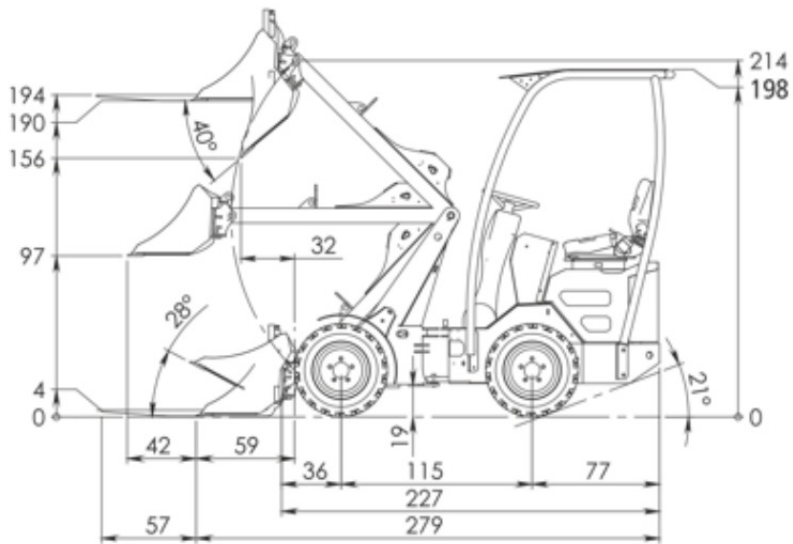
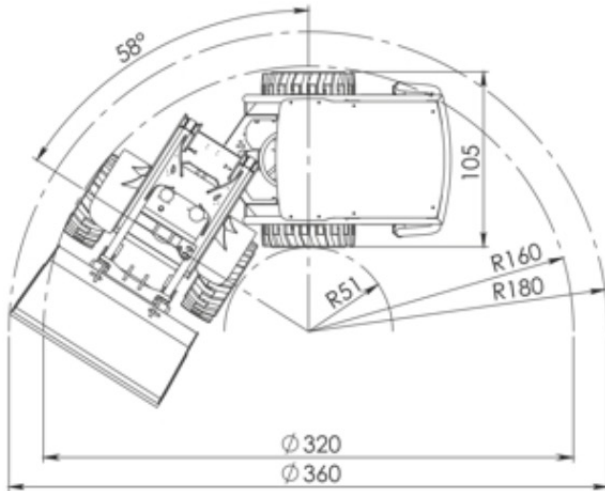
Der **755xc von Norcar ist das kleinste Modell der Reihe** und überzeugt als extrem wendiges und flexibles Arbeitsgerät. Es eignet sich gleichermaßen für private Projekte wie für den anspruchsvollen Dauereinsatz in Dienstleistungs- und Lohnbetrieben. Dank seiner minimalen Abmessungen und des engen Wendekreises spielt der Lader seine Stärken vor allem in engen, verwinkelten Arbeitsbereichen voll aus.

Trotz seiner kompakten Bauweise und des geringen Eigengewichts bietet das Modell eine bemerkenswert starke Zugleistung. Der verbaute Fahrtrieb arbeitet vollhydrostatisch und lässt sich präzise und komfortabel über das entsprechende Fußpedal für die Fahrtrichtung regulieren.

Technische Daten	
Merkmal	Wert
Motor	
Fabrikat	Kubota
Modell	722
Zylinder	3
Treibstoffart	Diesel

Technische Daten	
Hubraum	719 cm ³
Kühlsystem	Fluid
SAE Bruttoleistung	14,9/20 kW/hp
Maximales Bruttodrehmoment	46 Nm
Bei Drehzahl	2600 r/min
Max. Drehzahl ohne Last	3600 r/min
Elektrische Ausrüstung	
Batterie	12-53 V-Ah
Lichtmaschine	40 A
Servicevolumens	
Kühlsystem	5 l
Motoröl	3,2 l
Kraftstofftank	15 l
Hydrauliktank	40 l
Hydrauliksystem Gesamtmenge	45 l
Leistung	
Hubkraft hydraulisch	1150 kg
Bruchkraft 50 cm, ISO14397-2	900 kg
Gewicht (Standard)	960 kg
Geschwindigkeit	0-13 km/h
Zugkraft	950 kg
Hydraulik	
Arbeitshydraulik	29 l/min
Systemdruck	200 bar
Fahrtrieb Hydraulik	75 l/min
Fahrtrieb max. Systemdruck	300 bar
Zykluszeiten	
Heben des Hubmasts	2,8 s
Senken des Hubmasts	2,1 s

Technische Daten	
Einschwenken Schaufel	1,7 s
Kippen Schaufel	2,1 s
Lenkrad L/R Umdrehungen	3,5/4,7 rev



Screenshot