



# Eurotrac W10 Vorführmaschine 2025

**Preis:** € ~~17.800,00~~ € 17.083,33 exkl. MwSt.

€ 20.500,00 inkl. MwSt.

Lieferkosten auf Anfrage

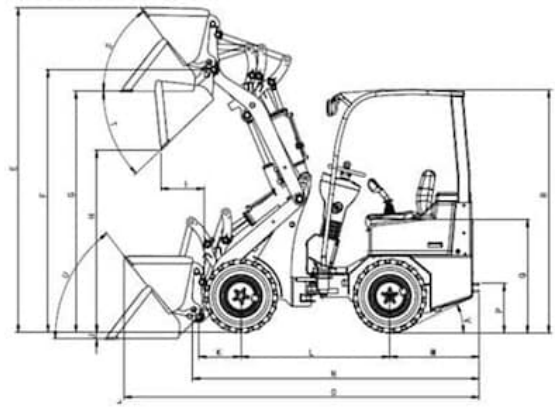
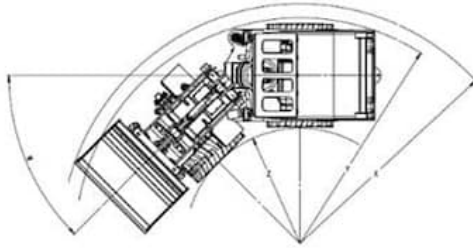
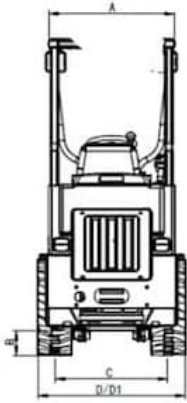
## Kurzbeschreibung

### Baujahr 2025

Aufgrund seiner kompakten Bauweise ist der Eurotrac W10 Radlader ideal für den Einsatz auf engstem Raum und bei Ställen. Serienmäßig ausgestattet mit einem 3-Zylinder-Kubota-Motor, einem hydrostatischen Antrieb, einer Joystick-Steuerung mit Zusatzfunktion und einem hydraulischen Schnellwechsler.

- 3-Zylinder Kubota-Motor,
- Hydrostatischer Antrieb
- Joysticksteuerung mit Zusatzfunktion
- Hydraulischer Schnellwechsler
- Zusätzlicher Hydraulikanschluss
- Arbeitsscheinwerfer / Blinklicht

## Produktbeschreibung



<b>Technische Daten</b>	
Motor	Kubota 3-Zylinder Diesel
Leistung	16,1 kW / 22 PS
Hubraum	898 ccm
Kühlsystem	Wassergekühlt
Luftfilter	Donaldson Europe
Eigengewicht	1060 kg
Kipplast (gerade)	650 kg
Max. Hubkraft	ca. 800 kg
Geschwindigkeit	0 bis 10 km/h
Tankvolumen Diesel	25 l
Hydraulikölkapazität	32 l
Pumpleistung Fahrtrieb	57 l/min bei 280 bar
Pumpleistung Arbeitsbetrieb	25 l/min
Arbeitsdruck	180 bar
Gesamtlänge mit Schaufel	2894 mm
Gesamtlänge ohne Schaufel	2398 mm
Bodenfreiheit	180 mm
Drehpunktschaufel	343 mm
Spurbreite	700 mm
Radstand	1200 mm
Hinterer Überhang	720 mm

<b>Technische Daten</b>	
Höhe bis Oberkante Dach	1930 mm
Sitzhöhe	952 mm
Grabtiefe	58 mm
Gesamtarbeitshöhe	2585 mm
Max. Hubhöhe	2040 mm
Überladehöhe	1943 mm
Entladehöhe	1600 mm
Reichweite	376 mm
Gesamtbreite	890 mm
Außendurchmesser	1879 mm
Wenderadius	2176 mm
Wenderadius innen	911 mm
Wendewinkel	43°
Kippwinkel bei max. Hubhöhe	60°
Kippwinkel (Auskippen)	42°
Kippwinkel (Einkippen)	48°