



Eurotrac W11-MC

Preis: € 23.400,00 exkl. MwSt.

€ 28.080,00 inkl. MwSt.

Lieferkosten auf Anfrage

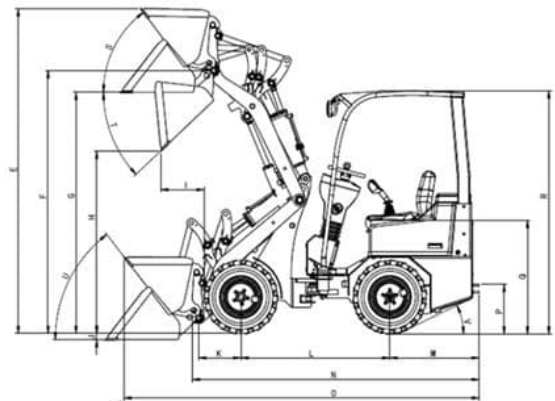
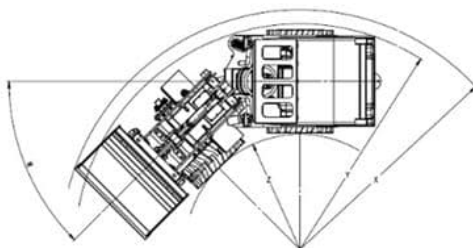
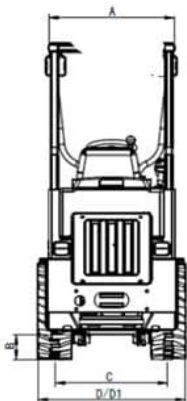
Kurzbeschreibung

Der Eurotrac W11-MC für den landwirtschaftlichen und industriellen Einsatz

Serienmäßig ausgestattet mit:

- 3-Zylinder Kubota D1105
- Joystick-Steuerung
- Extra Hydraulikfunktion
- Schnellwechsel-Hydraulik
- Hydrostatischer Antrieb
- Arbeitsbeleuchtung/ Rundumleuchte/ Kamera
- Reifengröße 26×12-12AS

Produktbeschreibung



Technische Daten	
Gesamtlänge mit Behälter	3780 mm
Gesamtlänge ohne Behälter	2960 mm
Drehpunkt der Mulde	430 mm
Radstand	1370 mm
Hinterer Überhang	960 mm
Höhe bis zur Oberkante des Daches	2210 mm
Sitzhöhe	1128 mm
Gesamte Arbeitshöhe	3140 mm
Maximale Hubhöhe	2550 mm
Ladehöhe	2350 mm
Auskipphöhe	1760 mm
Reichweite (m)	482 mm
Grabtiefe	183 mm
Gesamtbreite	1110 mm
Spurweite	803 mm
Bodenfreiheit	173 mm
Äußerer Durchmesser	2220 mm
Wendekreis	2590 mm
Innerer Wendekreis	1110 mm
Rotationswinkel	45 °
Kippwinkel bei max. Hubhöhe	49 °
Auskippwinkel	43 °
Kippwinkel	50 °
Dieseltank	25 Liter
Wassertank	40 Liter
Elektrisches System	12 V
Kapazität der Batterie	60 Ah
Eigenes Gewicht	1700 kg
Heberahmen horizontal & Maschine gerade	950 kg
Heberahmen horizontal und Maschine gekippt	600 kg

Technische Daten	
Max. Tragfähigkeit	1100 kg
Arbeitsbelastung (Hydrauliksystem)	180 bar
Ölausbeute (Hydrauliksystem)	32 l/min
Motorleistung	26 PS