



SOLID
TO SUCCEED

TELESKOPARBEITSBÜHNE

XGS22E



B. ASCHAUER
Handel | Vermietung
Transporte | Erdbau



B. Aschauer
Handel | Vermietung
Transporte | Erdbau

Dimbach 53
A-4371 Dimbach

www.baumaschinen-aschauer.at
Tel.: 0043 7266 20 92 0
office@baumaschinen-aschauer.at

Alle Rechte vorbehalten
Materialien und Spezifikationen können ohne Vorankündigung geändert werden.
Auf den Fotos abgebildete Maschinen können zusätzliche Ausrüstung enthalten.
Fragen Sie Ihren XCMG-Händler nach den verfügbaren Optionen.

XGS22E

Teleskoparbeitsbühne



MERKMALE

ABMESSUNGEN

22m arbeitshöhe
Bis zu 300/460kg hubkapazität

PRODUKTIVITÄT

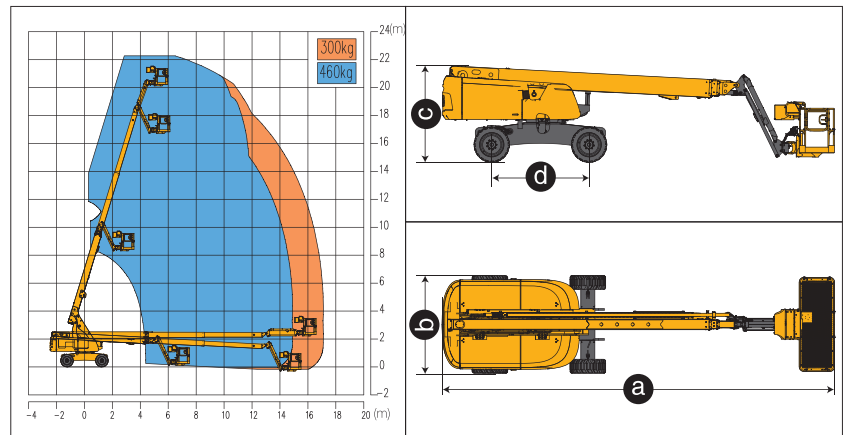
2,4m × 0,9m arbeitsplattform
4 Antriebsräder
2 Lenkräder
45% Theoretische Steigfähigkeit
160° Plattform-Drehung
Vollständig proportionale multifunktionelle Steuerung
Hebe- und Senkalarm
Antriebsalarm
Neigungsalarm
Überlast-Alarm
Achsausgleichssystem
Automatisches Nivelliersystem für die Plattform
Antriebsaktivierung
Bildschirm für Betriebsstundenzähler
360° kontinuierliche Rotation der Drehtisches
Blinkleuchte
Vollgummireifen
Hydraulischer Ölkühler
Lenkhebelsteuerung

STROMVERSORGUNG

Motorschutzeinrichtungen
Kubota/Deutz -Stage-V Motor
12V DC Hilfsstromversorgung

OPTIONEN

Werkzeugablage
Arbeitsscheinwerfer für die Plattform
Schaumstoffgefüllte Geländereifen
AC-Stromversorgung für die Plattform
Kollisionsschutzeinrichtung der Plattform
Deutz D2.9L4 36.4kW/(2600r/min)



Artikel	Einheit	XGS22E
Arbeitshöhe	m	22
Höhe der Plattform	m	20
Arbeitsradius	m	17.2
Hubkapazität	kg	300/460
Kapazität für Insassen	-	3
Wippbereich des Auslegers	°	-3~+73
Wippbereich des Hilfsauslegers	°	-65~+70
Drehkranz-Drehung	°	360
Plattform-Drehung	°	160
Fahrgeschwindigkeit (Retracted/Extended)	km/h	6.3/0.6
Wenderadius (Inneres/Äußeres Rad)	m	3.28/6
Überhang	mm	1310
Bodenfreiheit	mm	230
Bodenhaftung	%	45
Bereifung	-	36×14-20;335/55D625
Antriebsquelle	-	Kubota V2403
Nennleistung	kW/(r/min)	36.8/(2700)
Dieselmotortank	L	150
Hydrauliköltank	L	120
Gewicht	kg	12460
Größe der Plattform	mm	2400×900
a Länge (Transport)	mm	10080/7880
b Breite	mm	2490
c Höhe	mm	2460
d Radstand	mm	2500