

# SCHERENARBEITSBÜHNEN **XG1008AC/XG1012AC**



**B. ASCHAUER**

Handel | Vermietung  
Transporte | Erdbau



# XG1008AC/XG1012AC



## Scherenarbeitsbühnen

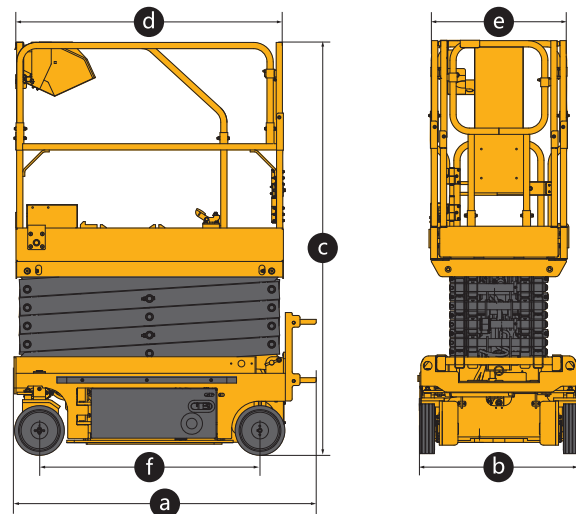
### MERKMALE

#### PRODUKTIVITÄT

- 2 Antriebsräder vorne
- 25% Theoretische Steigfähigkeit
- Batterieladeanzeige und Diagnoseanzeige
- Manueller Plattformabsenkungswert
- Plattform- und Bodenbedienfeld mit Not-Aus-Taste
- Vorderrad Mehrscheibenbremsen
- Handfreigabe der Bremse
- Feste, spurlose Reifen
- Mobiler Schlaglochschutz
- Neigungsalarm
- Bildschirm für Betriebsstundenzähler
- Hebe- und Senkalarm
- Hupe
- Zwei Blinkleuchten
- Antriebsalarm
- Überlast-Alarm

### OPTIONEN

- Arbeitsscheinwerfer für die Plattform
- Luftleitung zur Plattform
- AC-Stromversorgung für die Plattform
- Li-Akku



Artikel	Einheit	XG1008AC	XG1012AC
Hubkapazität	kg	230	450
Hubkapazität der ausgefahrenen Plattform	kg	115	115
Kapazität für Insassen	-	2/1 (Innenraum/Außenraum)	2
Arbeitshöhe	m	10	10
Höhe der Plattform	m	8/5.5 (Innenraum/Außenraum)	8
Größe der ausgefahrenen Plattform	mm	900	900
Bodenfreiheit (schutz-hebt/senkt sich)	mm	100/20	110/20
Wenderadius (Inneres/Äußeres Rad)	m	0/2.3	0/2.3
Antriebsmotor	kW	0.87	0.87
Hubmotor	kW	3.3	3.3
Fahrgeschwindigkeit (Eingefahren/Erweitert)	km/h	4.0/0.8	4.0/0.8
Hebe-/Senkzeit	s	29~40/34~45	29~40/49~60
Bodenhaftung	%	25	25
Kippalarm	°	1.5/3	1.5/3
Batterien	V/Ah	4x6/280 Bleisäure (standard) 25.6/206 Lithium (optionen)	4x6/280 Bleisäure (standard) 25.6/206 Lithium (optionen)
Ladegerät	V/A	24/30	24/30
Bereifung	-	381x127	381x127
Gewicht	kg	2260	2680
a Länge (ohne Ausleger)	mm	2477(2280)	2477(2267)
b Breite	mm	810	1170
c Höhe (plattform zusammengeklappt)	mm	2335(2005)	2335(1805)
d x e Größe der Plattform (Länge x Breite)	mm	2280x810	2280x1120
f Radstand	mm	1877	1877

SOLID TO SUCCEED