

SCHERENARBEITSBÜHNEN

XG0807AC/XG0807ACW



B. Aschauer

Handel | Vermietung
Transporte | Erdbau



XG0807AC/XG0807ACW



Scherenarbeitsbühnen

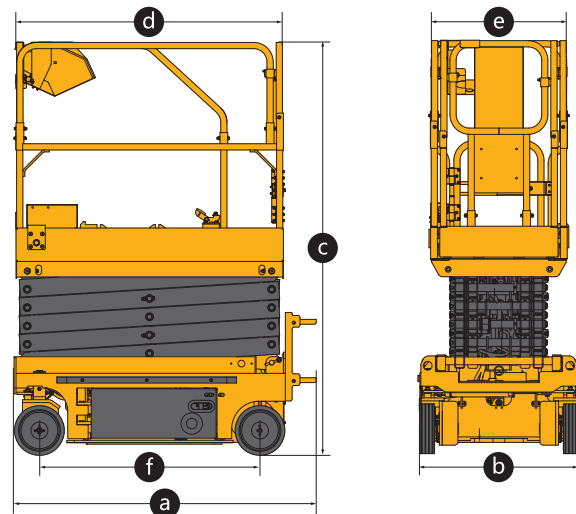
MERKMALE

PRODUKTIVITÄT

- 2 Antriebsräder vorne
- 25% Theoretische Steigfähigkeit
- Batterieladeanzeige und Diagnoseanzeige
- Manueller Plattformabsenkungswert
- Plattform- und Bodenbedienfeld mit Not-Aus-Taste
- Vorderrad Mehrscheibenbremsen
- Handfreigabe der Bremse
- Feste, spurlose Reifen
- Mobiler Schlaglochschutz
- Neigungsalarm
- Bildschirm für Betriebsstundenzähler
- Hebe- und Senkalarm
- Hupe
- Blinkleuchte
- Antriebsalarm
- Überlast-Alarm

OPTIONEN

- Arbeitsscheinwerfer für die Plattform
- Luftleitung zur Plattform
- AC-Stromversorgung für die Plattform
- Li-Akku



Artikel	Einheit	XG0807AC	XG0807ACW
Hubkapazität	kg	230	230
Hubkapazität der ausgefahrenen Plattform	kg	115	115
Kapazität für Insassen	-	2/1(Innenaum/Außenraum)	2/1(Innenaum/Außenraum)
Arbeitshöhe	m	7.8	7.8
Höhe der Plattform	m	5.8/4.5(Innenaum/Außenraum)	5.8
Größe der ausgefahrenen Plattform	mm	900	900
Bodenfreiheit (schutz-hebt/senkt sich)	mm	71/20	71/20
Wenderadius (Inneres/Äußeres Rad)	m	0/1.75	0/1.75
Antriebsmotor	kW	0.5	0.5
Hubmotor	kW	3.3	3.3
Fahrgeschwindigkeit (Eingefahren/Erweitert)	km/h	4.5/0.8	4.5/0.8
Hebe-/Senkzeit	s	13~30/25~35	13~30/25~35
Bodenhaftung	%	25	25
Kippalarm	°	1.5/3	1.5/3
Batterien	V/Ah	4x6/280 Bleisäure (standard) 26.76/150 Lithium (optionen)	4x6/280 Bleisäure (standard) 26.76/150 Lithium (optionen)
Ladegerät	V/A	24/30	24/30
Bereifung	-	323x100	323x100
Gewicht	kg	1550	1580
a Länge (ohne Ausleger)	mm	1900(1680)	1900(1680)
b Breite	mm	760	810
c Höhe (plattform zusammengeklappt)	mm	2160(1830)	2160(1830)
d x e Größe der Plattform (Länge x Breite)	mm	1670x740	1670x740
f Radstand	mm	1360	1360

SOLID TO SUCCEED